



Adolf Schuch GmbH

Lichttechnische Spezialfabrik
Mainzer Str. 172, 67547 Worms, Germany
Postfach (P.B.) 2145, 67511 Worms, Germany
Phone: +49 6241/4091-0 Internet: www.schuch.de
Telefax: +49 6241/4091-171 E-Mail: info@schuch.de

FA

آسچ علی است بجزایم



فکس: ۰۱۱-۳۲۳۸۳۹۲۳
www.mazinoor.com

تلفن: ۰۱۱-۳۲۳۸۳۹۱۱

کارخانه: بابل - کیلومتر ۹ جاده بابلسر

دستورالعمل نصب چراغ‌های ضدانفجار Zone2

nD 162 ... EVG

7001018305



- ایمنی افراد و تجهیزات در مناطق خطرناک، منوط به رعایت استانداردهای ایمنی است. آگاهی کامل از تمام مقررات و استانداردهای مربوطه، شرط لازم برای نصب، راه اندازی و سرویس‌های چراغ‌های ضدانفجار است به خصوص:
- مقررات تعیین شده در IEC/EN 60079-14 و IEC/EN 60079-17 برای راه‌اندازی تجهیزات ضدانفجار
 - قوانین عمومی فنی پذیرفته شده.
 - مقررات ملی استاندارد ایمنی و مقررات ملی برای جلوگیری از بروز حوادث.
 - دستورالعمل ایمنی کار با وسایل ضدانفجار.
 - اطلاعات درج شده روی برچسب نشان‌گذاری و دستورالعمل نصب.

- نصب باید مطابق مقررات مرتبط انجام شود.
- چراغ باید در برابر افزایش بیش از حد ولتاژ و جریان، اتصال کوتاه و دیگر عیوب الکتریکی محافظت شود.
- چراغ فقط باید در صورتی راه‌اندازی شود که آسیب ندیده باشد.
- بدنه چراغ تنها زمانی باید باز شود که جریان برق اصلی به طور کامل قطع شده باشد.
- استفاده غیر پایدار از چراغ و هر استفاده نامناسب دیگری از چراغ ممنوع است.
- کاربرد چراغ فقط در محدوده تعیین شده مجاز است.
- در رابطه با حداقل و حداکثر دمای مجاز محیطی، منابع سرمایی و گرمایی بالقوه (مانند تابش مستقیم نور خورشید، حرارت مستقیم و سیستم‌های سرمایی) لازم است در نظر گرفته شود.
- اگر چراغ در شرایط ویژه‌ای استفاده می‌شود مثلاً اگر در معرض اثرات شیمیایی، مکانیکی، حرارتی، الکتریکی و ارتعاش قرار می‌گیرد، توصیه می‌شود قبل از نصب چراغ، با شرکت سازنده مشورت کنید.
- اعمال هرگونه تغییر در ساختار چراغ خطراتی به دنبال خواهد داشت و منجر به از بین رفتن گواهی‌نامه چراغ مربوطه می‌شود.

اخطار: خطر تخلیه الکترواستاتیکی!

- چراغ فقط باید با پارچه نمدار تمیز شود.
- در مکان‌هایی که خطر احتمالی تخلیه الکترواستاتیکی (اتصال کوتاه) وجود دارد، چراغ‌ها باید توسط روش‌های مناسب حفاظت شود.
- برای جلوگیری از تخلیه الکترواستاتیکی خودکار چراغ، استفاده از چراغ در مناطق کاری که امکان رخ دادن میدان الکتریکی قوی می‌باشد، مجاز نیست (برای مثال: الکترودهایی که با ولتاژ بالا جرقه می‌زنند، ...)
- به دلیل اجتناب از ایجاد الکتروستاتیک در خود چراغ.
- قطعات آسیب دیده را فقط با قطعات یدکی اصلی که از شرکت سازنده تحویل می‌گیرید، تعویض نمایید.

۲- نکات عملیاتی:

- مدل‌های با بالاست الکترونیکی: اگر لامپ بسوزد یا کارایی خود را از دست دهد و یا به انتهای طول عمر خود برسد، جریان برق از سرپیچ لامپ قطع خواهد شد و لامپ خاموش می‌شود.
- به علت مقاومت در برابر عوامل شیمیایی، فقط از پارچه نمدار برای تمیز کردن چراغ استفاده کنید و در صورت نیاز، از مواد شیمیایی و ملایم بدون حلال استفاده نمایید.
- برای جلوگیری از نفوذ رطوبت در چراغ، اغلب استفاده از گلند مخصوص (breathing gland) مؤثر است اما فقط گلندی قابل استفاده است که توسط شرکت سازنده چراغ تایید شده باشد. چنین گلندی در ورودی قابل نصب است که برای نصب گلند کابل ورودی استفاده نمی‌شود. درجه IP اشاره شده برای چراغ فقط در صورتی برقرار است که گلند breathing به صورت عمودی و رو به پایین نصب شده باشد. هر شرایط نصب دیگری، درجه حفاظت را به IP64 کاهش می‌دهد.
- سیستم ترووایرینگ در چراغ‌های ضدانفجار می‌تواند با استفاده از تجهیزات اصلی کارخانه، بعداً نیز در چراغ نصب شود.
- هر استفاده نادرست و یا غیرمجاز از چراغ موجب می‌شود که ضمانت‌نامه چراغ از اعتبار ساقط شود.

nD 162 ... EVG

سری چراغ:

چراغ‌های ضد انفجار برای استفاده در مناطق Zone 2, Zone 22 به کار می‌روند.

حفاظت در برابر انفجار:

Ex II 3 G Ex nA IIC T4 Gc
Ex II 3 D Ex tc IIIC T80 °C Dc

گواهی‌ها:

TUV 00 ATEX 1541

لامپ‌ها:

لامپ‌های فلورسنتی خطی دو کلاک برای روشنایی عمومی با پین‌های برنجی و سرپیچ G13 مطابق با IEC 60081 و صفحه 2220, 2420.

۱۸ وات و ۳۶ وات با قطر ۲۶ میلی‌متر

لامپ‌هایی که استانداردهای مشخص شده را رعایت نمی‌کنند و لامپ‌های UV, LED, رنگی، دارای پوشش و ... مجاز نمی‌باشند.

ولتاژ نامی:

220 ... 240 V / 0, 50 ... 60 HZ

کلاس عایقی: II

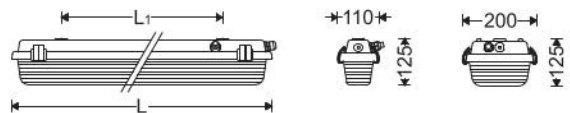
درجه حفاظت: IP65 (در صورت استفاده از گلند ضد انفجار breathing, بخش ۲ را مشاهده نمایید)

دمای مجاز محیط :

-20 °C ... +55 °C

ابعاد: (تمامی اندازه‌ها به mm است)

Lamp	L	L1
MSEXnD161118EVG	662	400
MSEXnD161136EVG	1270	800
MSEXnD162218EVG	662	550
MSEXnD162236EVG	1270	800



قفل:

یک طرف با لولا، طرف دیگر با بست که یکی از آنها دارای قفل ایمنی است. (با پیچ گوشتی باز می‌شود)

ورودی کابل:

کابل گلند با رزوه سایز M20x1.5 و مهره قفل.

محدوده آبیندی: 7-13mm

گشتاورها: اتصالات رزوه‌ای: 2.3Nm پیچ‌های پرسی: 1.5Nm

اتصال هر ترمینال:

محدوده پذیرش اتصال هر ترمینال:

حداکثر ظرفیت جریان قابل تحمل: حداکثر 16A max

ترمینال پیچی:

سطح مقطع سیم مورد پذیرش:

$1 \times 0.75 - 2.5 \text{ mm}^2$ (سیم مفتولی یا سیم افشان)

طول مورد نیاز برای روکش برداری سیم: 7-7.5mm

گشتاور پیچ ترمینال: 0.5Nm

ترمینال بدون پیچ:

سطح مقطع سیم مورد پذیرش:

$2 \times 0.75 - 2.5 \text{ mm}^2$ (سیم مفتولی یا سیم افشان)

طول مورد نیاز برای روکش برداری سیم: هادی 8 mm $0.75 - 1 \text{ mm}^2$

هادی 9 mm $1.5 - 2.5 \text{ mm}^2$

وضعیت عملکرد چراغ:

در کلیه جهات می‌تواند نصب شود به جز حالتی که دیفیوزر رو به بالا باشد.

سال تولید/ شماره سریال:

برچسب نشانه گذاری ملاحظه شود.

۴- نصب و راه اندازی



ایمنی فقط تا زمانی تضمین می‌شود که چراغ در محدوده تعریف شده کار کند. ضمناً رعایت نکات نصب و سرویس الزامی است.

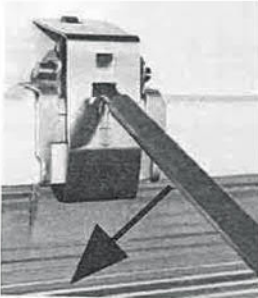
- نصب و سرویس این چراغ‌ها فقط باید توسط برق کار ماهر در کار با تجهیزات ضدانفجار صورت گیرد.

- در رابطه با حداقل و حداکثر دمای مجاز محیط باید به وسایل کاهنده یا افزایش دما توجه شود. (مانند گرمای مستقیم نور خورشید، وسایل سرمایشی)

- کاربرد این چراغ در محیط حاوی گرد و غبار قابل انفجار به مشخصات گرد و غبار محیطی بستگی دارد، لطفاً دقت شود اختلاف کافی بین حداکثر دمای سطح بیرونی چراغ و دمای اشتعال گرد و غبار محیط وجود داشته باشد.

- چراغ باید مطابق آنچه در دستورالعمل ذکر شده و با استفاده از قطعات آبیندی نصب شود. (بخش مشخصات فنی مشاهده شود)

- بست‌های حباب را باز کنید. بست دارای قفل فقط با استفاده از پیچ گوشتی مناسب باز می‌شود. (مطابق تصویر)
- حباب دیفیوزر را باز کنید.



۴-۲- اتصال الکتریکی

- پیچ و مهره رفلکتور را ۹۰ درجه بچرخانید سپس می‌توانید رفلکتور را از بدنه جدا کنید.
- گلند و پیچ قفل‌کننده عرضه شده با چراغ را با استفاده از پیچ گوشتی در حفره‌های مربوطه ببیچانید. (گشتاور در بخش اطلاعات فنی)
- قبل از استفاده از هر نوع گلند و یا پیچ‌های قفل‌کننده متفاوت از آنچه عرضه شده است، ضروری است با کارخانه سازنده هماهنگ کنید.
- پس از نصب چراغ، کابل برق را از داخل گلند ضد انفجار عبور دهید. اگر دیسک محافظ گرد و غبار وجود داشته باشد، باید قبل از آن برداشته شود.
- پیچ پرسی گلند را ببندید. (گشتاور در بخش اطلاعات فنی)

- ⚠️ کابل برق ورودی به چراغ را با تمهیداتی در برابر هرگونه نیروی کششی یا پیچشی محافظت کنید.
- قطر کابل برق ورودی باید با محدوده آبیندی گلند چراغ ضد انفجار مطابقت داشته باشد.
- هادی کابل هنگام روکش برداری نباید آسیب ببیند.
- در زمان روکش برداری کابل، به طول صحیح مورد نیاز که در بخش اطلاعات فنی ذکر شده، توجه شود.
- هادی را به ترمینال صحیح مطابق نشانه‌گذاری روی ترمینال متصل کنید. پیچ‌ها را محکم ببندید. حتی پیچ‌هایی را که مورد نیاز نمی‌باشد، سفت کنید. (گشتاور در بخش اطلاعات فنی قابل مشاهده است)

- ⚠️ اهمیت دارد مطمئن شوید که هادی بدون روکش به طور کامل وارد ترمینال شده و قسمت عایق کابل وارد نشده است.
- ابتدا رفلکتور را به بندهای آویز در بدنه متصل کرده و سپس رفلکتور را در بدنه قرار دهید و با پیچ و مهره محکم کنید.

۳-۴- نصب و تعویض لامپها

- پین‌های لامپ فلورسنت را در شکاف عمودی سرپیچ وارد کنید.
- لامپ فلورسنت را به اندازه ۹۰ درجه بچرخانید تا قفل شود. (جهت خروج لامپ فلورسنت، باید لامپ را ۹۰ درجه بچرخانید)

۴-۴- بستن چراغ

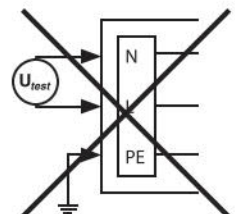
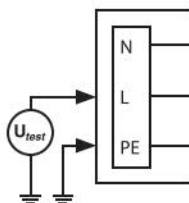
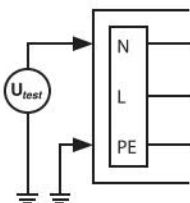
- دیفیوزر را در لولا قرار داده و به سمت بدنه فشار دهید.
- کلیپس را به دیفیوزر قلاب کنید و سپس محکم کنید.
- دقت کنید بعد از بستن چراغ، همه قسمت‌های Gasket به طور موثر تحت فشار قرار گرفته باشند.

۵- راهاندازی

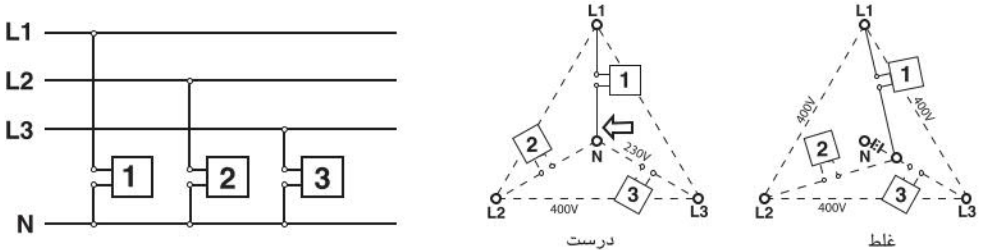
- قبل از راهاندازی این نوع چراغ، موارد زیر را بررسی کنید و مطمئن شوید که:
- چراغ مطابق با مقررات نصب شده است و در شرایط کارکرد آن برآورده شده است.
 - گلند و پیچ‌های قفل‌کننده ضدانفجار به درستی در بدنه نصب شده‌اند. (گشتاورها در بخش اطلاعات فنی)
 - هر پیچ بررسی گلند ضدانفجار با گشتاور مورد نیازش بسته می‌شود. (گشتاورها در بخش اطلاعات فنی)
 - کابل اتصال به درستی وارد چراغ شده است و تحت هیچ تنش نباشد.
 - هادی بدون روکش کاملاً وارد ترمینال شده و هیچ قسمتی از عایق سیم وارد ترمینال نشده باشد.
 - پیچ اتصال ترمینال کاملاً محکم بسته شده باشد.
 - لامپ مناسب با توان ارائه شده، استفاده شده است.
 - لامپ‌ها به درستی نصب شده است.
 - چراغ به درستی بسته شده است.
 - Gasketها به طور مناسبی تحت فشار هستند.
 - چراغ هیچ‌گونه آسیبی ندیده است.

۱-۵- اندازه‌گیری عایقی

- برای اندازه‌گیری مقاومت عایقی، ولتاژ آزمون فقط باید بین فاز و ارت و یا نول و ارت اعمال شود. بعد از پایان تست عایقی، سیم بین جریان برق و چراغ دوباره اتصال یابد. قبل از شروع عملکرد، اتصال سیم نول باید به درستی برقرار شده باشد تا از هرگونه آسیب به بالاست الکترونیکی جلوگیری شود. آسیب ممکن است ناشی از اضافه ولتاژ و عدم تقسیم بار مناسب باشد.



شکل زیر، سیم‌کشی چند چراغ یا گروهی از آن‌ها را در مدارهای سه فاز با یک سیم نول مشترک نشان می‌دهد. اگر سیم نول قطع شود و ولتاژ باقی بماند، ممکن است چراغ‌ها یا گروهی از آن‌ها در معرض ولتاژ بالا قرار گیرند و در نتیجه بالاست الکترونیکی آسیب ببینند.



۶- نگهداری

- مطابق قوانین ملی هر کشوری که چراغ‌های ضدانفجار در آنجا نصب شده‌اند، به سرویس و نگهداری دوره‌ای نیازمندند مخصوصاً قطعاتی که از نظر انفجاری اهمیت دارند باید به دقت کنترل شوند.
- برای این منظور موارد زیر را به دقت بررسی نمایید:
- بدنه، حباب و Gasketها (درزگیرها) از بابت هرگونه ترک یا آسیب‌دیدگی.
- نصب صحیح و محکم بودن گلند ضدانفجار و پیچ‌های قفل‌کننده.
- به تمامی قطعات پلاستیکی مانند سرپیچ‌ها، بالاست‌ها و ترمینال‌ها از نظر تغییر رنگ، دفرمه شدن و آسیب‌دیدگی توجه شود.
- هادی سیم در جای مناسب قرار گرفته باشد و شرایط عایق بودن کابل رعایت شده باشد.
- چراغ به درستی بسته شده باشد و Gasketها کارا و موثر باشند.

۶-۱- تمیز کردن چراغ ضد انفجار

- ⚠ در بخش‌های پلاستیکی چراغ به علت وجود بار الکترواستاتیک احتمال ایجاد جرقه وجود دارد. بنابراین چراغ ضدانفجار را هیچ‌گاه با دستمال خشک تمیز نکنید. برای تمیز کردن بدنه چراغ، داخل و خارج کاور و اجزای پلاستیکی داخلی آن تنها از پارچه نرم بدون پرز و یا اسفنج نمدار با آب سرد یا ولرم استفاده نمایید. (در صورت اضطراری بودن با یک تمیز کننده ملایم)
- در صورت استفاده از چراغ در محیط‌های پر گرد و غبار به موارد زیر توجه کنید:
- ذرات گرد و غبار از نظر حرارتی عایق هستند. لازم است که گرد و غبار روی چراغ به طور منظم تمیز شود.
- اگر لایه گرد و غبار از 5mm افزایش یابد، لازم است اطمینان حاصل شود که دمای سطح چراغ از دمای ماکزیمم گرد و غبار مربوطه بیشتر نمی‌شود (با در نظر گرفتن ضخامت لایه گرد و غبار).
- لایه غبار هرگز نباید از 50mm تجاوز کند.

- در محیط پر گرد و غبار، قبل از باز کردن حباب، چراغ باید تمیز شود.
- مطمئن شوید هنگامیکه حباب چراغ باز است، گرد و غبار وارد چراغ نمی‌شود.
- هرگونه قطعه آسیب دیده چراغ ضدانفجار را با قطعات یدکی اصلی کارخانه تعویض نمایید.
- تعویض لامپ مطابق با بخش نصب و تعویض لامپ در این دستورالعمل انجام شود.

۷- عیب‌یابی

- در صورتی که چراغ روشن نمی‌شود، موارد زیر را کنترل کنید:
 - آیا لامپ سالم است و به درستی در چراغ قرار گرفته است؟
 - در نظر داشته باشد که بالاست الکترونیک یک قطع‌کننده دارد. یعنی اگر لامپ بسوزد یا آسیب ببیند یا به انتهای طول عمر خود برسد، خروجی بالاست قطع خواهد شد. این شرایط خطا با خاموش کردن لامپ و مجدداً روشن کردن آن، دوباره ظاهر می‌شود.
 - قبل از اینکه بررسی‌های دیگری انجام شود، سلامت بالاست الکترونیکی را با لامپ‌هایی از سری تولیدی یا سازنده متفاوت کنترل کنید.
- شماره برگه راهنما: L-01223-4-07



Adolf Schuch GmbH

Lichttechnische Spezialfabrik
Mainzer Str. 172, 67547 Worms, Germany
Postfach (P.B.) 2145, 67511 Worms, Germany
Phone: +49 6241/4091-0 Internet: www.schuch.de
Telefax: +49 6241/4091-171 E-Mail: info@schuch.de

FA

استپ علی ست بنوایم



فکس: ۰۱۱-۳۲۳۸۳۹۲۳
www.mazinoor.com

تلفن: ۰۱۱-۳۲۳۸۳۹۱۱

کارخانه: بابل - کیلومتر ۹ جاده بابلسر

دستورالعمل نصب چراغ‌های ضدانفجار Zone2 nD 161 ... EVG KK



- ایمنی افراد و تجهیزات در مناطق خطرناک، منوط به رعایت استانداردهای ایمنی می‌باشد.
آگاهی کامل از تمام مقررات و استانداردهای مربوطه، شرط لازم برای نصب، راه اندازی و سرویس‌های
چراغ‌های ضدانفجار است به خصوص:
- مقررات تعیین شده در IEC/EN 60079-14 و IEC/EN 60079-17 برای راه‌اندازی تجهیزات ضدانفجار
 - قوانین عمومی فنی پذیرفته شده.
 - مقررات ملی استاندارد ایمنی و مقررات ملی برای جلوگیری از بروز حوادث.
 - دستورالعمل ایمنی کار با وسایل ضدانفجار.
 - اطلاعات درج شده روی برچسب نشانه‌گذاری و دستورالعمل نصب.

- نصب باید مطابق مقررات مرتبط انجام شود.
- چراغ باید در برابر افزایش بیش از حد ولتاژ و جریان، اتصال کوتاه و دیگر عیوب الکتریکی محافظت شود.
- چراغ فقط باید در صورتی راه اندازی شود که آسیب ندیده باشد.
- بدنه چراغ تنها زمانی باید باز شود که جریان برق اصلی به طور کامل قطع شده باشد.
- استفاده غیر پایدار از چراغ و هر استفاده نامناسب دیگری از چراغ ممنوع است.
- در رابطه با حداقل و حداکثر دمای مجاز محیطی، منابع سرمایی و گرمایی بالقوه (مانند تابش مستقیم نور خورشید، حرارت مستقیم و سیستم‌های سرمایی) لازم است در نظر گرفته شود.
- اگر چراغ در شرایط ویژه‌ای استفاده می‌شود مثلاً اگر در معرض اثرات شیمیایی، مکانیکی، حرارتی، الکتریکی و ارتعاش قرار می‌گیرد، توصیه می‌شود قبل از نصب چراغ، با شرکت سازنده مشورت کنید.
- اعمال هرگونه تغییر در ساختار چراغ خطراتی به دنبال خواهد داشت و منجر به از بین رفتن گواهی‌نامه چراغ مربوطه می‌شود.

⚠️ **اخطار: خطر تخلیه الکترواستاتیکی!**

- چراغ فقط باید با پارچه نمدار تمیز شود.
- در مکان‌هایی که خطر احتمالی تخلیه الکترواستاتیکی (اتصال کوتاه) وجود دارد، چراغ‌ها باید توسط روش‌های مناسب حفاظت شود.
- برای جلوگیری از تخلیه الکترواستاتیکی خودکار چراغ، استفاده از چراغ در مناطق کاری که امکان رخ دادن میدان الکتریکی قوی می‌باشد، مجاز نیست (برای مثال: الکترودهایی که با ولتاژ بالا جرقه می‌زنند، ...)
- به دلیل اجتناب از ایجاد الکتروستاتیک در خود چراغ.
- قطعات آسیب دیده را فقط با قطعات یدکی اصلی که از شرکت سازنده تحویل می‌گیرید، تعویض نمایید.

۲- نکات عملیاتی:

- اگر لامپ بسوزد یا کارایی خود را از دست دهد و یا به انتهای طول عمر خود برسد، جریان برق از سرپیچ لامپ قطع خواهد شد و لامپ خاموش می‌شود.
- به علت مقاومت در برابر عوامل شیمیایی، فقط از پارچه نمدار برای تمیز کردن چراغ استفاده کنید و در صورت نیاز، از مواد شیمیایی و ملایم بدون حلال استفاده نمایید.
- برای جلوگیری از نفوذ رطوبت در چراغ، اغلب استفاده از گلند مخصوص (breathing gland) مؤثر است اما فقط گلندی قابل استفاده است که توسط شرکت سازنده چراغ تایید شده باشد. چنین گلندی در ورودی قابل نصب است که برای نصب گلند کابل ورودی استفاده نمی‌شود. درجه IP اشاره شده برای چراغ فقط در صورتی برقرار است که گلند breathing به صورت عمودی و رو به پایین نصب شده باشد. هر شرایط نصب دیگری، درجه حفاظت را به IP64 کاهش می‌دهد.
- سیستم ترووایرینگ در چراغ‌های ضدانفجار می‌تواند با استفاده از تجهیزات اصلی کارخانه، بعداً نیز در چراغ نصب شود.
- هر استفاده نادرست و یا غیرمجاز از چراغ موجب می‌شود که ضمانت‌نامه چراغ از اعتبار ساقط شود.

nD 161 ... EVG KK

سری چراغ:

چراغ‌های ضد انفجار برای استفاده در مناطق Zone 2, Zone 22 به کار می‌روند.

حفاظت در برابر انفجار:

Ex II 3 G Ex nA IIC T4

Ex II 3 D Ex tD A22 IP65 T80 0C

گواهی‌ها:

TUV 00 ATEX 1541

لامپ‌ها:

لامپ‌های فلورسنتی خطی دو کلاهک، برای روشنایی عمومی با پین‌های برنجی و سرپیچ G13 مطابق با IEC 60081 و صفحه 2220, 2420.

۱۸ وات و ۲۶ وات با قطر ۲۶ میلی‌متر

لامپ‌هایی که استانداردهای مشخص شده را رعایت نمی‌کنند و لامپ‌های UV, LED, رنگی، دارای پوشش و ... مجاز نمی‌باشند.

ولتاژ نامی:

220 ... 240 V / 0, 50 ... 60 HZ

کلاس عایقی: II

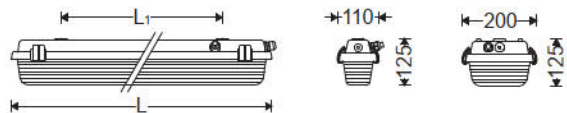
درجه حفاظت: IP65 (در صورت استفاده از گنبد ضد انفجار breathing، بخش ۲ را مشاهده نمایید)

دمای مجاز محیط:

-20°C ... +55°C

ابعاد: (تمامی اندازه‌ها به mm است)

Lamp	L	L1
MSEXnD161118EVG	662	400



قفل:

کلپس‌های دو طرف، هرکدام به عنوان قفل ایمنی در هر طرف طراحی شده‌اند. (برای باز شدن با آچار پیچ گوشتی)

ورودی کابل:

کابل گلد با رزوه سایز M25x1.5 و مهره قفل.

محدوده آبنبندی: 7-17mm (برای 10-17mm اورینگ آبنبندی کوچک را خارج کنید)
گشتاورها: اتصالات رزوه‌ای: 3Nm پیچ‌های پرسی: 2Nm

محدوده پذیرش اتصال هر ترمینال:

حداکثر ظرفیت جریان قابل تحمل: حداکثر 16A max

ترمینال پیچی:

سطح مقطع سیم مورد پذیرش:

2.5 mm² – 1x0.75 (سیم مفتولی یا سیم افشان)

طول مورد نیاز برای روکش برداری سیم: 7-7.5mm

گشتاور پیچ ترمینال: 0.5Nm

ترمینال بدون پیچ:

سطح مقطع سیم مورد پذیرش:

2.5 mm² – 2x0.75 (سیم مفتولی یا سیم افشان)

طول مورد نیاز برای روکش برداری سیم: 8-9mm

هادی 8mm 0.75-1 mm² هادی 9mm 1.5-2.5 mm²

وضعیت عملکرد چراغ:

در کلیه جهات می‌تواند نصب شود به جز حالتی که دیفیوزر رو به بالا باشد.

سال تولید/ شماره سریال:

برچسب نشانه گذاری ملاحظه شود.

۴- نصب و راه اندازی

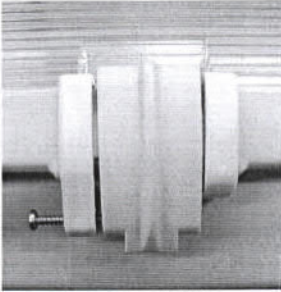


ایمنی فقط تا زمانی تضمین می‌شود که چراغ در محدوده تعریف شده کار کند. ضمناً رعایت نکات نصب و سرویس الزامی است.

- نصب و سرویس این چراغ‌ها فقط باید توسط برق کار ماهر در کار با تجهیزات ضد انفجار صورت گیرد.
- در رابطه با حداقل و حداکثر دمای مجاز محیط باید به وسایل کاهنده یا افزایش دما توجه شود. (مانند گرمای مستقیم نور خورشید، وسایل سرمایشی)
- کاربرد این چراغ در محیط حاوی گرد و غبار قابل انفجار به مشخصات گرد و غبار محیطی بستگی دارد، لطفاً دقت شود اختلاف کافی بین حداکثر دمای سطح بیرونی چراغ و دمای اشتعال گرد و غبار محیط وجود داشته باشد.
- چراغ باید مطابق آنچه در دستورالعمل ذکر شده و با استفاده از قطعات آبنبندی نصب شود. (بخش مشخصات فنی مشاهده شود)

۴-۱- باز کردن چراغ

- کلیپس‌های چراغ را باز کنید. لطفا توجه کنید به منظور جلوگیری از باز شدن اتفاقی چراغ، هر طرف از طول چراغ به یک کلیپس ایمنی مجهز شده است (به شکل نگاه کنید) برای باز کردن چراغ، پیچ ایمنی متعلق به کلیپس را در جهت باز کردن تا جایی بپیچانید که کلیپس به راحتی باز شود.
- حباب دیفیوزر را باز کنید.



۴-۲- اتصال الکتریکی

- پیچ و مهره رفلکتور را ۹۰ درجه بچرخانید سپس می‌توانید رفلکتور را از بدنه جدا کنید.
 - گلند و پیچ قفل‌کننده عرضه شده با چراغ را با استفاده از پیچ گوشتی در حفره‌های مربوطه بپیچانید. (گشتاور در بخش اطلاعات فنی)
 - قبل از استفاده از هر نوع گلند و یا پیچ‌های قفل‌کننده متفاوت از آنچه عرضه شده است، ضروری است با کارخانه سازنده هماهنگ کنید.
 - پس از نصب چراغ، کابل برق را از داخل گلند ضد انفجار عبور دهید. اگر دیسک محافظ گرد و غبار وجود داشته باشد، باید قبل از آن برداشته شود.
 - پیچ پرسی گلند را ببندید. (گشتاور در بخش اطلاعات فنی)
- ⚠** کابل برق ورودی به چراغ را با تمهیداتی در برابر هرگونه نیروی کششی یا پیچشی محافظت کنید.
- قطر کابل برق ورودی باید با محدوده آیینی گلند چراغ ضد انفجار مطابقت داشته باشد.
 - هادی کابل هنگام روکش برداری نباید آسیب ببیند.
 - در زمان روکش برداری کابل، به طول صحیح مورد نیاز که در بخش اطلاعات فنی ذکر شده، توجه شود.
 - هادی را به ترمینال صحیح مطابق نشانه‌گذاری روی ترمینال متصل کنید. پیچ‌ها را محکم ببندید. حتی پیچ‌هایی را که مورد نیاز نمی‌باشد، سفت کنید. (گشتاور در بخش اطلاعات فنی قابل مشاهده است)
- ⚠** اهمیت دارد مطمئن شوید که هادی بدون روکش به طور کامل وارد ترمینال شده و قسمت عایق کابل وارد نشده است.
- ابتدا رفلکتور را به بندهای آویز در بدنه متصل کرده و سپس رفلکتور را در بدنه قرار دهید و با پیچ و مهره محکم کنید.

۳-۴- نصب و تعویض لامپ‌ها



قبل از باز کردن چراغ باید جریان برق اصلی کاملاً قطع شود.

- پین‌های لامپ فلورسنت را در شکاف عمودی سرپیچ وارد کنید.
- لامپ فلورسنت را به اندازه ۹۰ درجه بچرخانید تا قفل شود. (جهت خروج لامپ فلورسنت، باید لامپ را بیش از ۹۰ درجه بچرخانید)

۴-۴- بستن چراغ

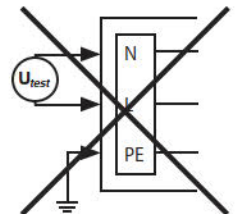
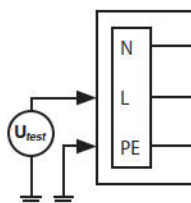
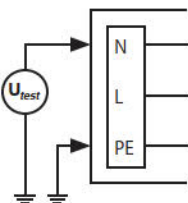
- دیفیوزر و بدنه را به هم متصل کنید.
- کلیپس را به دیفیوزر قلاب کنید و سپس محکم کنید.
- دقت کنید بعد از بستن چراغ، همه قسمت‌های Gasket به طور موثر تحت فشار قرار گرفته باشند.

۵- راه‌اندازی

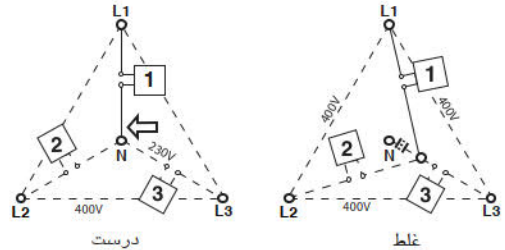
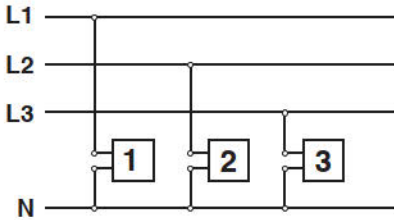
- قبل از راه‌اندازی این نوع چراغ، موارد زیر را بررسی کنید و مطمئن شوید که:
- چراغ مطابق با مقررات نصب شده است و در شرایط کارکرد آن برآورده شده است.
 - گلند و پیچ‌های قفل‌کننده ضدانفجار به درستی در بدنه نصب شده‌اند. (گشتاورها در بخش اطلاعات فنی)
 - هر پیچ بررسی گلند ضدانفجار با گشتاور مورد نیازش بسته می‌شود. (گشتاورها در بخش اطلاعات فنی)
 - کابل اتصال به درستی وارد چراغ شده است و تحت هیچ تنش نباشد.
 - هادی بدون روکش کاملاً وارد ترمینال شده و هیچ قسمتی از عایق سیم وارد ترمینال نشده باشد.
 - پیچ اتصال ترمینال کاملاً محکم بسته شده باشد.
 - لامپ مناسب با توان ارائه شده، استفاده شده است.
 - لامپ‌ها به درستی نصب شده است.
 - چراغ به درستی بسته شده است.
 - Gasket‌ها به طور مناسبی تحت فشار هستند.
 - چراغ هیچ‌گونه آسیبی ندیده است.

۱-۵- اندازه‌گیری عایقی

- برای اندازه‌گیری مقاومت عایقی، ولتاژ آزمون فقط باید بین فاز و ارت و یا نول و ارت اعمال شود. بعد از پایان تست عایقی، سیم بین جریان برق و چراغ دوباره اتصال یابد. قبل از شروع عملکرد، اتصال سیم نول باید به درستی برقرار شده باشد تا از هرگونه آسیب به بالاست الکترونیکی جلوگیری شود. آسیب ممکن است ناشی از اضافه ولتاژ و عدم تقسیم بار مناسب باشد.



شکل زیر، سیم‌کشی چند چراغ یا گروهی از آن‌ها را در مدارهای سه فاز با یک سیم نول مشترک نشان می‌دهد. اگر سیم نول قطع شود و ولتاژ باقی بماند، ممکن است چراغ‌ها یا گروهی از آن‌ها در معرض ولتاژ بالا قرار گیرند و در نتیجه بالاست الکترونیکی آسیب ببیند.



۶- نگهداری

- مطابق قوانین ملی هر کشوری که چراغ‌های ضدانفجار در آنجا نصب شده‌اند، به سرویس و نگهداری دوره‌ای نیازمندند مخصوصاً قطعاتی که از نظر انفجاری اهمیت دارند باید به دقت کنترل شوند.
- برای این منظور موارد زیر را به دقت بررسی نمایید:
- بدنه، حباب و Gasket‌ها (درزگیرها) از بابت هرگونه ترک یا آسیب‌دیدگی.
- نصب صحیح و محکم بودن گلند ضدانفجار و پیچ‌های قفل‌کننده.
- به تمامی قطعات پلاستیکی مانند سرپیچ‌ها، بالاست‌ها و ترمینال‌ها از نظر تغییر رنگ، دفرمه شدن و آسیب‌دیدگی توجه شود.
- هادی سیم در جای مناسب قرار گرفته باشد و شرایط عایق بودن کابل رعایت شده باشد.
- چراغ به درستی بسته شده باشد و Gasket‌ها کارا و موثر باشند.

۶-۱- تمیز کردن چراغ ضد انفجار

- ⚠️** در بخش‌های پلاستیکی چراغ به علت وجود بار الکترواستاتیک احتمال ایجاد جرقه وجود دارد. بنابراین چراغ ضدانفجار را هیچ‌گاه با دستمال خشک تمیز نکنید. برای تمیز کردن بدنه چراغ، داخل و خارج کاور و اجزای پلاستیکی داخلی آن تنها از پارچه نرم بدون پرز و یا اسفنج نمدار با آب سرد یا ولرم استفاده نمایید. (در صورت اضطراری بودن با یک تمیز کننده ملایم)
- در صورت استفاده از چراغ در محیط‌های پر گرد و غبار به موارد زیر توجه کنید:
- ذرات گرد و غبار از نظر حرارتی عایق هستند. لازم است که گرد و غبار روی چراغ به طور منظم تمیز شود.
 - اگر لایه گرد و غبار از 5mm افزایش یابد، لازم است اطمینان حاصل شود که دمای سطح چراغ از دمای ماکزیمم گرد و غبار مربوطه بیشتر نمی‌شود (با در نظر گرفتن ضخامت لایه گرد و غبار).
 - لایه غبار هرگز نباید از 50mm تجاوز کند.

- در محیط پر گرد و غبار، قبل از باز کردن حباب، چراغ باید تمیز شود.
- مطمئن شوید هنگامیکه حباب چراغ باز است، گرد و غبار وارد چراغ نمی‌شود.
- هرگونه قطعه آسیب دیده چراغ ضدانفجار را با قطعات یدکی اصلی کارخانه تعویض نمایید.
- تعویض لامپ مطابق با بخش نصب و تعویض لامپ در این دستورالعمل انجام شود.

۷- عیب‌یابی

- در صورتی که چراغ روشن نمی‌شود، موارد زیر را کنترل کنید:
 - آیا لامپ سالم است و به درستی در چراغ قرار گرفته است؟
 - در نظر داشته باشد که بالاست الکترونیک یک قطع‌کننده دارد. یعنی اگر لامپ بسوزد یا آسیب ببیند یا به انتهای طول عمر خود برسد، خروجی بالاست قطع خواهد شد. این شرایط خطا با خاموش کردن لامپ و مجددا روشن کردن آن، دوباره ظاهر می‌شود.
 - قبل از اینکه بررسی‌های دیگری انجام شود، سلامت بالاست الکترونیکی را با لامپ‌هایی از سری تولیدی یا سازنده متفاوت کنترل کنید.
- شماره برگه راهنما: L-01223-4-07

دستورالعمل نصب و بهره برداری براکت آویز

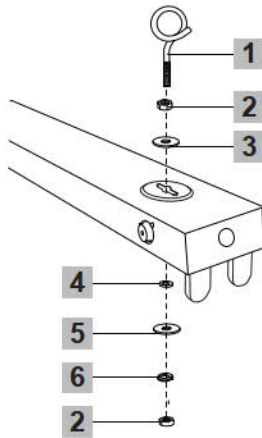
Instruction for installation and utilization of suspension bracket

إرشادات تركيب واستخدام كتيفة التعليق

<p>FA</p> <p>EN</p> <p>AR</p>	
<p>کارخانه: بابل - کیلومتر ۹ جاده بابلسر</p> <p>تلفن: ۰۱۱-۳۲۳۸۳۹۱۱</p> <p>فکس: ۰۱۱-۳۲۳۸۳۹۲۳</p> <p>www.mazinoor.com</p>	<p>Factory: Km-9 Babol-Babolsar Rd. Babol, Iran 47451-83111</p> <p>Tel: +98 11 32383911 Fax: +98 11 32383923 Email:sales@mazinoor.com</p>

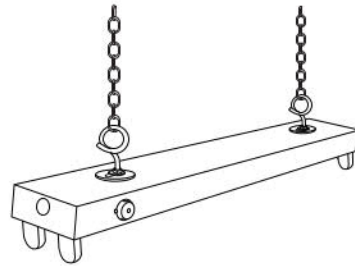
SA-Bracket / SC-Bracket

(برای چراغ‌های فورته، سیلمت و ضد انفجار **ZONE 2**)
(For **FORTE**, **SEALMET** and **ZONE 2 EX-PROOF** luminaires)
(لمصابيح فورته، سيلميت و المضاد للتفجير **ZONE 2**)



اجزای براکت آویز Suspension bracket components

- | | |
|-----------------------------|------------------------|
| 1- Galvanized hook | ۱- قلاب آویز گالوانیزه |
| 2- Galvanized nut | ۲- مهره گالوانیزه |
| 3- Galvanized flat washer | ۳- واشر تخت گالوانیزه |
| 4- Plastic washer | ۴- واشر پلاستیکی |
| 5- Galvanized flat washer | ۵- واشر تخت گالوانیزه |
| 6- Galvanized spring washer | ۶- واشر فنری گالوانیزه |



7001006306

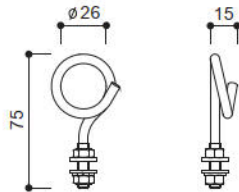
لازم به ذکر است که در براکت سقفی SC-Bracket جنس مهره و واشرها استیل می‌باشد. سیلمت، ضد انفجار **Zone 2**: برای نصب براکت باید واشر لاستیکی و واشر تخت ارائه شده در بسته‌بندی چراغ استفاده شود. فورته: استفاده از واشر لاستیکی در چراغ فورته الزامی نیست.

Note that in ceiling bracket (SC-Bracket), nuts and washers are made of stainless steel.

SEALMET, ZONE 2 EX-PROOF: Rubber and flat washers available in luminaire package must be used for mounting the bracket.

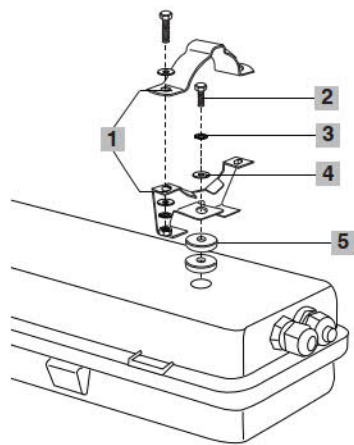
Forte: It's not necessary to use rubber washer for this luminaire.

جدیر بالذكر بأن الصامولة والملقات في الكتيفة السقفية SC-Bracket مصنوعتان من الفولاذ المقاوم للصدأ. سيلميت، مضاد للانفجار **Zone 2**: يجب استخدام الحلقة المطاطية والحلقة المسطحة الموجودة في علبة طقم المصباح لتثبيت الكتيفة. فورته: لا حاجة لاستخدام الحلقة المطاطية في مصباح فورته.

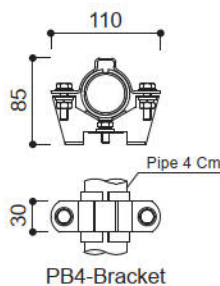


ش.ص. CM-049 ک.م. W-CM006/02 تاریخ اجرا: ۹۱/۰۵/۱۶ کد ردیابی: RF-94-3905

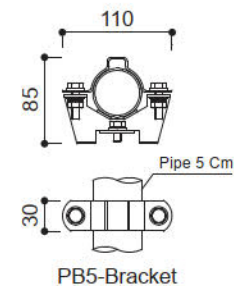
ZONE 1



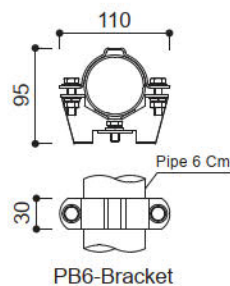
Pole mount components	اجزای برکت لوله
1- Steel pole bracket	۱- برکت لوله استیل
2- Steel screw	۲- پیچ استیل
3- Steel split washer	۳- واشر فنری استیل
4- Steel flat washer	۴- واشر تخت استیل
5- Plastic washer	۵- واشر پلاستیکی
6- Pole clamp converter from 5 to 4	۶- تبدیل بست لوله ۵ به لوله ۴



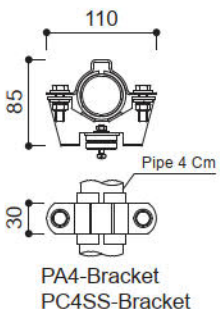
PB4-Bracket



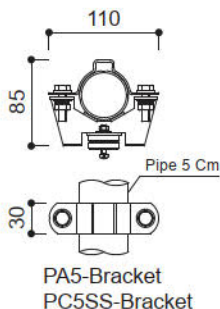
PB5-Bracket



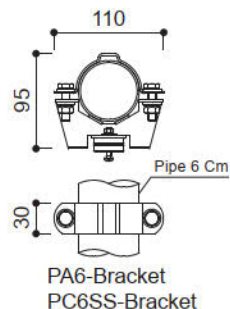
PB6-Bracket



PA4-Bracket
PC4SS-Bracket



PA5-Bracket
PC5SS-Bracket



PA6-Bracket
PC6SS-Bracket

FA

EN

AR

آپجی عالی ست برنامیم

کارخانه: بابل - کیلومتر ۹ جاده بابلسر
خدمات پس از فروش: ۰۲۱-۸۵۵۷۵

فکس: ۰۱۱-۳۲۳۸۳۹۲۳
www.mazinoor.com

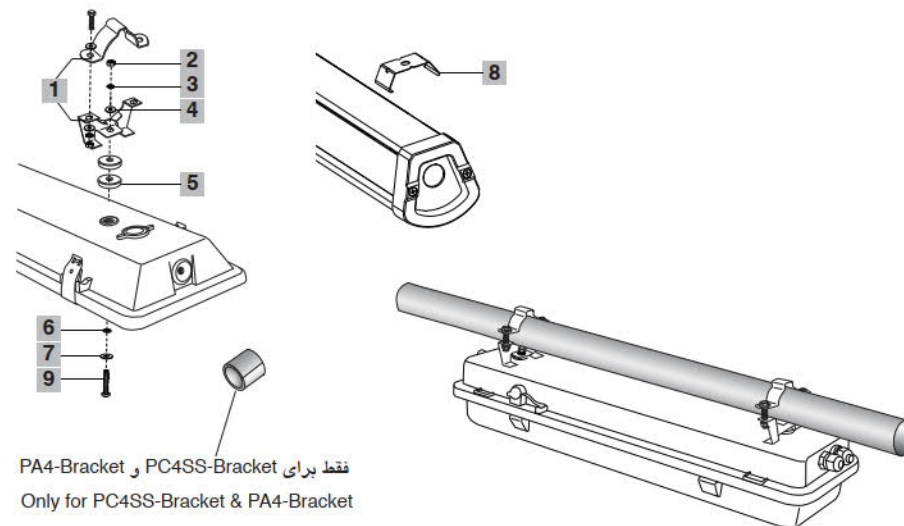
تلفن: ۰۱۱-۳۲۳۸۳۹۱۱

Factory: Km-9 Babol-Babolsar Rd. Babol, Iran 47451-83111
Tel: +98 11 32383911 Fax: +98 11 32383923 Email:sales@mazinoor.com

PA4-Bracket / PA5-Bracket / PA6-Bracket
PC4SS-Bracket / PC5SS-Bracket / PC6SS-Bracket

(برای چراغهای لومیلاین، سیلیوم، لدیسیل، ایزولا، سیلمت، فورته و ضد انفجار ZONE 2)
(For LUMILINE, SEALIUM, LEDISEAL, ISOLA, SEALMET, FORTE and ZONE 2 EX-PROOF luminaires)
(لمصابیح لومیلاین، سیلیوم، لدیسیل، ایزولا، سیلمت، فورته والمضاد للتفجير ZONE 2)

Pole mount components	LUMILINE, ISOLA SEALIUM, LEDISEAL	ZONE 2	FORTE	SEALMET	اجزای برکت لوله
1- Pole mount bracket	1	1	1	1	۱- برکت لوله
2- Nut	1	1	1	1	۲- مهره
3- Split lock washer	1	1	1	1	۳- واشر فنری
4- Flat washer of bracket	1	1	1	1	۴- واشر تخت برکت
5- Plastic washer	2	1	2	2	۵- واشر پلاستیکی
6- Rubber washer	-	1	-	1	۶- واشر لاستیکی
7- Flat washer	-	1	-	1	۷- واشر تخت چراغ
8- Mounting bracket	2	-	-	-	۸- بست نصب
9- Screw	1	1	1	1	۹- پیچ



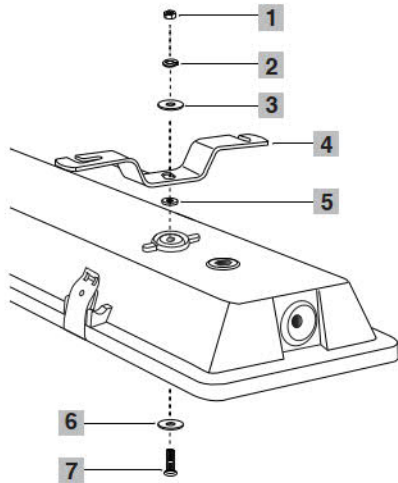
فقط برای PA4-Bracket و PC4SS-Bracket
Only for PC4SS-Bracket & PA4-Bracket

CA-Bracket / CCSS-Bracket

(برای چراغ‌های سیلا، سیلوکس، سیلمت، فورته و ضد انفجار ZONE 2)

(For SEALA, SEALUX, SEALMET, FORTE and ZONE 2 EX-PROOF luminaires)

(لمصابيح سيلا، سيلوكس، سيلميت، فورته و المضاد للتفجير ZONE 2)



اجزای براکت سقفی Ceiling bracket components

- | | |
|--------------------------|-----------------|
| 1- Nut | مهره ۱- |
| 2- Split lock washer | واشر فنری ۲- |
| 3- Flat washer | واشر تخت ۳- |
| 4- Ceiling mount bracket | براکت سقفی ۴- |
| 5- Plastic washer | واشر لاستیکی ۵- |
| 6- Flat washer | واشر تخت ۶- |
| 7- Screw | پیچ ۷- |

سیلا و سیلوکس: به جای واشر تخت (شماره ۶) از واشر کشویی داخل چراغ استفاده شود. سیلا، سیلوکس، سیلمت و ضد انفجار Zone 2: برای نصب براکت باید واشر لاستیکی و واشر تخت ارائه شده در بسته‌بندی چراغ استفاده شود.

فورته: استفاده از واشر لاستیکی در چراغ فورته الزامی نیست.

* لازم به ذکر است که در براکت سقفی CA-Bracket جنس قطعات از ورق گالوانیزه با پیچ و مهره گالوانیزه و در CCSS-Bracket جنس قطعات از ورق استیل با پیچ و مهره استیل است.

SEALA and SEALUX: To mount the bracket, please use slider washer included in luminaire package instead of flat washer (No.6)

SEALA, SEALUX, SEALMET and Zone 2 EX-PROOF: Rubber and flat washers available in luminaire package must be used for mounting the bracket.

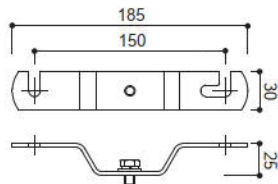
FORTE: It's not necessary to use rubber washer for this luminaire.

* Note that in pole bracket CA-Bracket, components are made of galvanized sheet with galvanized screws and nuts, whereas, in CCSS-Bracket components are made of steel sheets with stainless steel screws and nuts.

سیلا و سیلوکس: لتزکيب الحامل، يرجى استخدام الواشر المتدرجة المضمنة في حزمة الاناذه بدلاً من الواشر المسطحة. سیلا، سیلوکس، سیلمت و مضاد للانفجار Zone 2: يجب استخدام الحلقة المطاطية والحلقة المسطحة الموجودة في علبة طقم المصباح لتثبيت الكتيفة.

فورته: لا حاجة لاستخدام الحلقة المطاطية في مصباح فورته.

* جدير بالذكر بأن قطع كتيفة الانبوب CA-Bracket والبراغي والصامولات مصنوعة من الورق المغلفن و في كتيفة CCSS-Bracket من ورق الصلب المقاوم للصدأ.



- FA
- EN
- AR

کارخانه: بابل - کیلومتر ۹ جاده بابلسر • تلفن: ۰۱۱-۳۲۳۸۳۹۱۱ • فکس: ۰۱۱-۳۲۳۸۳۹۲۳
www.mazinoor.com • خدمات پس از فروش: ۰۲۱-۸۵۵۷۵

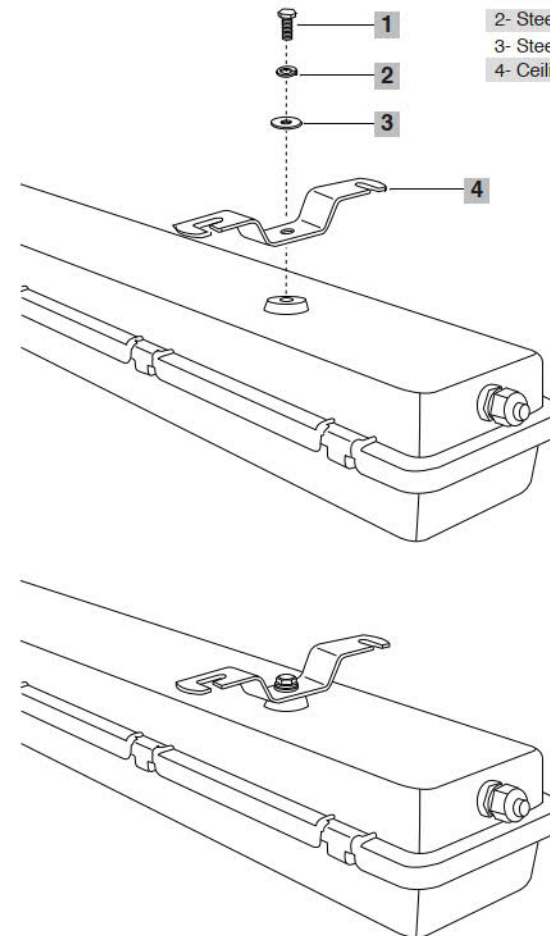
Factory: Km-9 Babol-Babolsar Rd. Babol, Iran 47451-83111
Tel: +98 11 32383911 Fax: +98 11 32383923 Email: sales@mazinoor.com

CBSS-Bracket

ZONE1

اجزای براکت سقفی Ceiling bracket components

- | | |
|--------------------------|--------------------|
| 1- Steel screw | پیچ استیل ۱- |
| 2- Steel split washer | واشر فنری استیل ۲- |
| 3- Steel flat washer | واشر تخت استیل ۳- |
| 4- Ceiling mount bracket | براکت سقفی ۴- |



7001006110

دستور العمل نصب و بهره برداری براکت دیواری

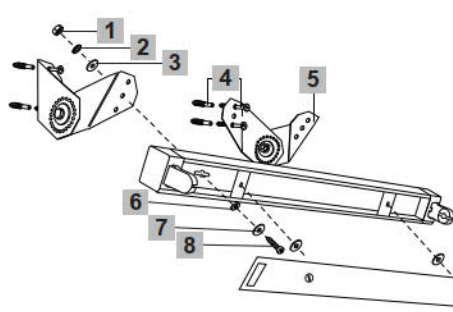
Instruction for installation and utilization of wall mounting brackets

إرشادات تركيب واستخدام الكتيفة الجدارية

<p>FA</p> <p>EN</p> <p>AR</p>	
<p>کارخانه: بابل - کیلومتر ۹ جاده بابلسر</p> <p>تلفن: ۰۱۱-۳۲۳۸۳۹۱۱</p> <p>فکس: ۰۱۱-۳۲۳۸۳۹۲۳</p> <p>www.mazinoor.com</p>	<p>Factory: Km-9 Babol-Babolsar Rd. Babol, Iran 47451-83111</p> <p>Tel: +98 11 32383911 Fax: +98 11 32383923 Email:sales@mazinoor.com</p>

(برای چراغ‌های سیلا، سیلوکس، فورته و ضد انفجار ZONE 2)
(For SEALA, SEALUX, FORTE and ZONE 2 EX-PROOF luminaires)
(لمصابيح سيلا، سيلوكس، فورته و المضاد للتفجير ZONE 2)

WA-Bracket



Wall mount bracket components

- | انگلیسی | فارسی |
|----------------------------------|---------------------------|
| 1- Galvanized nut | ۱- مهره گالوانیزه |
| 2- Galvanized spring washer | ۲- واشر فنری گالوانیزه |
| 3- Galvanized flat washer | ۳- واشر تخت گالوانیزه |
| 4- Screw and plug | ۴- پیچ و رولپلاک |
| 5- Galvanized wall mount bracket | ۵- براکت دیواری گالوانیزه |
| 6- Plastic washer | ۶- واشر پلاستیکی |
| 7- Galvanized flat washer | ۷- واشر تخت گالوانیزه |
| 8- Galvanized screw | ۸- پیچ گالوانیزه |

اجزای براکت دیواری

سیلوکس: واشر پلاستیکی در پشت چراغ بسته می‌شود.
سیلوکس و ضد انفجار ZONE 2: برای نصب براکت باید واشر لاستیکی و واشر تخت ارائه شده در بسته بندی چراغ استفاده شود.
سیلا: در این چراغ به جای بدنه، بسته‌های استنلس استیل سیلا بین پیچ و واشر پلاستیکی قرار می‌گیرد.
* زاویه چرخش برای چراغ سیلا ۴۵ درجه می‌باشد.
فورته: استفاده از واشر لاستیکی در چراغ فورته الزامی نیست.

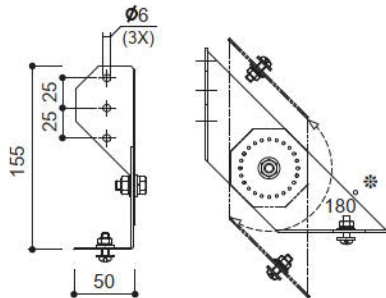
SEALUX: Rubber washer mounts in back of the luminaire.

SEALUX and ZONE 2 EX-PROOF: Rubber and flat washers available in luminaire package must be used for mounting the bracket.

SEALA: In this luminaire, stainless steel clamps will be used between screw and rubber washer instead of body. Rotation angle is 45o for SEALA luminaire.

FORTE: It's not necessary to use rubber washer for this luminaire.

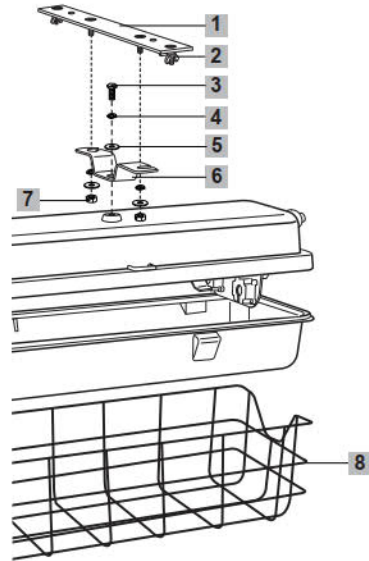
سیلوکس: يتم ربط الحلقة المطاطية خلف المصباح.
سیلوکس و مضاد للانفجار ZONE 2: يجب استخدام الحلقة المطاطية والحلقة المسطحة الموجودة في علبة طقم المصباح لتثبيت الكتيفة.
سیلا: يتم وضع قابضات (الإبزيم) سیلا المصنوعة من الصلب المضاد للصدأ بين البرغي والحلقة المطاطية بدلا من الهيكل.
* زاوية الدوران لمصباح سیلا تبلغ ۴۵ درجة.
فورته: لا حاجة لاستخدام الحلقة المطاطية في مصباح فورته.



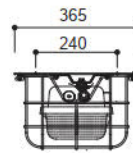
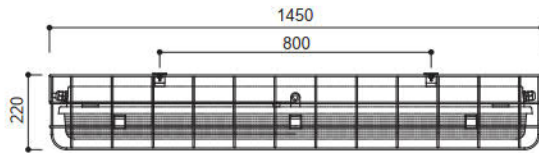
ش.ص. CM-049 ک.م. W-CM006/02 تاریخ اجرا: ۹۱/۰۵/۱۶ کد ردیابی: DOC-024

7001006508

WGBF236-Bracket
ZONE1



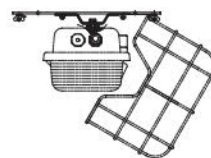
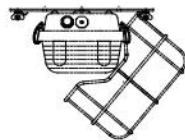
Wire guard components	اجزای حفاظ فلزی
1- Mounting bracket	۱- تسمه نصب
2- Wing nut and guard cover	۲- مهره خروسی و روبند حفاظ
3- Screw	۳- پیچ
4- Spring washer	۴- واشر فنری
5- Flat washer	۵- واشر تخت
6- Ceiling mount bracket	۶- براکت سقفی
7- Nut	۷- مهره
8- Wire guard	۸- حفاظ فلزی



با شل کردن مهره‌های خروسی یک طرف حفاظ و آزاد کردن روبندها، حفاظ آویز شده و امکان تعمیرات و نگهداری چراغ مهیا می‌شود.

By loosening the wing nuts from one side of wire guard and unloose the covers, the guard will be suspended and the luminaire is ready for service and maintenance.

پارخ‌های الصامولات Croup nut من احدى جهات الواقى و اطلاق الأفتنة، يتم تعليق الواقى و تتوفر امكانية تصليح و صيانة المصباح.



دستورالعمل نصب و بهره برداری حفاظ فلزی
إرشادات تركيب واستخدام الواقى المعدنى

Instruction for installation and utilization of wire guard

FA

EN

AR

آیچن عالیست نورایم

کارخانه: بابل - کیلومتر ۹ جاده بابلسر

تلفن: ۰۱۱-۳۲۳۸۳۹۱۱

فکس: ۰۱۱-۳۲۳۸۳۹۲۳

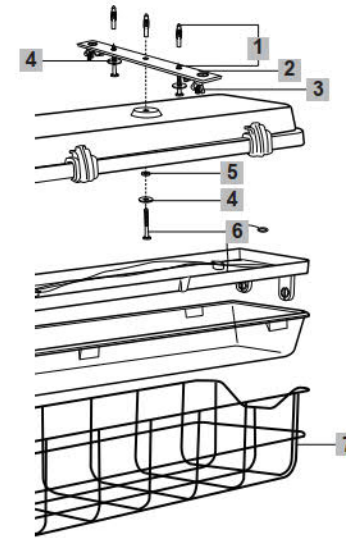
www.mazinoor.com

Factory: Km-9 Babol-Babolsar Rd. Babol, Iran 47451-83111

Tel: +98 11 32383911 Fax: +98 11 32383923 Email:sales@mazinoor.com

WGAF136-Bracket / WGAF236-Bracket

(برای چراغ‌های سیلا، سیلوکس و ضد انفجار ZONE 2)
(For SEALA, SEALUX and ZONE 2 EX-PROOF luminaires)
(المصابيح سيلا، سيلوكس والمضاد للانفجار ZONE 2)



Wire guard components	اجزای حفاظ فلزی
1- Screw and plug	۱- پیچ و رولپلاگ
2- Mounting bracket	۲- تسمه نصب
3- Wing nut and guard cover	۳- مهره خروسی و روبند حفاظ
4- Flat washer	۴- واشر تخت
5- Plastic washer	۵- واشر پلاستیکی
6- Screw	۶- پیچ
7- Wire guard	۷- حفاظ فلزی

سیلوکس و ضد انفجار ZONE 2: برای نصب براکت باید واشر لاستیکی و واشر تخت ارائه شده در بسته‌بندی چراغ استفاده شود. سیلا: در این چراغ به جای بدنه، بسته‌های استنلس استیل سیلا بین پیچ و واشر پلاستیکی قرار می‌گیرد.

SEALUX and ZONE 2 EX-PROOF: Rubber and flat washers available in luminaire package must be used for mounting the bracket.

SEALA: In this luminaire, stainless steel clamps of SEALA will be used between screw and rubber washer instead of body.

سیلوکس و مضاد لانفجار ZONE 2: يجب استخدام الحلقة المطاطية والحلقة المسطحة الموجودة في علبة طقم المصباح لتثبيت الكتيفة. سيلا: يتم وضع قابضات (الإبزيم) سيلا المصنوعة من الصلب المضاد للصدأ بين البرغي والحلقة المطاطية بدلا من الهيكل.

